

آزمون آنلاین - موسسه آموزشی ۲۲مبحث - مکانیک نظارت - ۷مهر

۱- کدام گزینه در مورد تخلفات حرفه‌ای یکی از مهندسان که با خلف وعده مکرر در انجام تعهدات باعث تضییع حق صاحب‌کار شده است صحیح می‌باشد؟

- (۱) مجازات انتظامی از درجه یک تا سه
(۲) مجازات انتظامی از درجه سه تا پنج
(۳) مجازات انتظامی از درجه دو تا پنج
(۴) مجازات انتظامی از درجه یک تا چهار
- جواب: بر اساس اصلاحیه قانون نظام‌مهندسی، اصلاحیه ماده ۹۱، قسمت الف، مورد ۲، صفحه ۱۸۹

گزینه ج صحیح است

۲- در صورت وضعیت موقت مقدار مصالح پای‌کار، چند درصد بهای مصالح پای‌کار با احتساب ضرایب بالاسری، منطقه‌ای و پیشنهادی پیمانکار در صورت وضعیت‌ها منظور می‌شود؟

- (۱) ۸۵
(۲) ۷۵
(۳) ۸۰
(۴) ۷۰

جواب: بر اساس فهرست بها

گزینه د صحیح است

۳- کدام گزینه در مورد مسئولیت صحت طراحی، محاسبه و نظارت در مواردی که نقشه‌های تسلیمی به مراجع صدور پروانه ساختمانی توسط اشخاص حقوقی امضا و تعهد نظارت می‌شود، صحیح است؟

(۱) مسئولیت فقط بر عهده هیئت مدیره شخص حقوقی است مگر آن که نقش‌ها توسط اشخاص حقیقی امضا یا تعهد شده باشند

(۲) در کلیه موارد مسئولیت بر عهده مدیرعامل شخص حقوقی است

(۳) در کلیه موارد مسئولیت فقط بر عهده طراح و ناظر می‌باشد

(۴) مسئولیت به عهده مدیرعامل یا رئیس موسسه تعیین کننده نقشه است و امضای وی رافع مسئولیت طراح، محاسب و ناظر نخواهد بود مگر اینکه نقشه‌ها توسط اشخاص حقیقی دیگر در رشته مربوط امضا و یا تعهد نظارت شده باشد

جواب: بر اساس کتاب قانون نظام مهندسی، بند ماده ۳۱، صفحه ۲۹

گزینه د صحیح است

۴- در یک پروژه ساختمانی در شهر کرج که به اتمام رسیده و صورتجلسه تحویل کار نیز تنظیم شده است حداکثر بعد از چه مدت باید نسبت به برچیدن کارگاه اقدام شود؟

(۱) بلافاصله بعد از اتمام کار و تنظیم صورتجلسه تحویل و تحول

۲) دو هفته

۳) پس از تنظیم صورتجلسه تحویل و تحول و همزمان با تحویل قطعی

۴) حداقل دو هفته و حداکثر تا یک ماه

جواب: بر اساس کتاب مبحث ۲، بند ماده ۲۲، صفحه ۱۴۵

گزینه ب صحیح است

۵- حداکثر درصد افزایش ظرفیت اشتغال هر یک از شرکای دفتر مهندسی اجرای تأسیسات ساختمان نسبت به ظرفیت اشتغال دفتر یک نفره، در صورتی که چهار نفر از رشته‌های تأسیسات برقی و مکانیکی به شرکا اضافه شده و ضمن حضور بیش از یک نفر در هر رشته، هم‌پایه نیز باشند، چند درصد است؟

(۱) ۷۰ (۲) ۶۰ (۳) ۵۰ (۴) ۱۰۰

جواب: بر اساس کتاب مبحث ۲، بند ۸-۵-۳ و جدول ۵-۱، صفحه ۴۲ و ۴۳

گزینه الف صحیح است

۶- کدام یک از فضاهای زیر حداقل به دو دسترسی خروج نیاز دارند؟

الف) موتورخانه به مساحت ۵۰ مترمربع که یک دیگ بخار به ظرفیت ۳۰۰/۰۰۰ کیلوکالری بر ساعت در آن نصب شده است.

ب) موتورخانه به مساحت ۵۰ مترمربع که یک چیلر تراکمی به ظرفیت ۱۰۰ تن تبرید در آن نصب شده است.

(۱) فقط فضای (ب)

(۲) فقط فضای (الف)

(۳) هر دو فضای (الف) و (ب)

(۴) برای هر دو فضای (الف) و (ب) وجود یک دسترسی کافی است.

جواب: بر اساس کتاب مبحث ۳، بند ۳-۶-۱۷-۱ و ۳-۶-۱۷-۲، صفحه ۱۳۵

گزینه ب صحیح است

۷- مقدار اضافه بهای دیگ بخار در صورتی که مشعل دیگ گازسوز و دوگانه‌سوز (گاز و گازوئیل) باشد، به ترتیب چند درصد ردیف مربوطه است؟

(۱) ۸ و ۱۰ (۲) ۸ و ۱۲ (۳) ۱۰ و ۲۰ (۴) ۱۲ و ۲۰

جواب: بر اساس فهرست بهای واحد تأسیسات مکانیکی، صفحه ۳۷

گزینه د صحیح است

۸- عرض و ضخامت تخته‌های چوبی که برای جایگاه داربست مورد استفاده قرار می‌گیرند به ترتیب باید حداقل چند سانتی‌متر باشد؟

(۱) ۵۰ و ۵ (۲) ۵۰ و ۲/۵ (۳) ۲۵ و ۵ (۴) ۲۵ و ۲/۵

جواب: بر اساس کتاب مبحث ۱۲، بند ۱۲-۷-۲-۴، صفحه ۵۰

گزینه ج صحیح است

۹- تشکیل خانه بهداشت در چه کارگاه‌هایی الزامی است؟

- (۱) کارگاه‌های ساختمانی با بیشتر از ۲۰۰ نفر شاغل
- (۲) کارگاه‌های ساختمانی با زیربنای بیشتر از ۳۰۰۰ مترمربع و یا ۱۸ متر ارتفاع از روی پی
- (۳) در تمام کارگاه‌های ساختمانی
- (۴) در صورت نزدیکی کارگاه ساختمانی به مراکز درمانی، تشکیل خانه بهداشت الزامی نیست.

جواب: بر اساس کتاب مبحث ۱۲، بند ۱۲-۳-۱-۱۶، صفحه ۲۳

گزینه الف صحیح است

۱۰- برای یک واحد آپارتمانی دو خوابه به مساحت ۹۰ مترمربع، ظرفیت ذخیره آب گرم‌کن گازی مخزن دار باید حداقل چند لیتر باشد؟

(۱) ۹۰ (۲) ۷۵ (۳) ۱۵۰ (۴) ۱۱۰

جواب: بر اساس کتاب مبحث ۱۴، بند ۱۴-۷-۲-۸، صفحه ۸۳

گزینه د صحیح است

۱۱- در کدام‌یک از تجهیزات زیر نصب شیر اطمینان لازم است؟

- (۱) بر روی دیگ آب گرم
- (۲) در خروجی شیر فشارشکن و نزدیک آن
- (۳) بر روی دیگ بخار
- (۴) هر سه گزینه صحیح است.

جواب: بر اساس کتاب مبحث ۱۴، بند ۱۴-۷-۱-۱، قسمت الف، صفحه ۸۹ و بند ۱۴-۷-۲، قسمت الف، صفحه

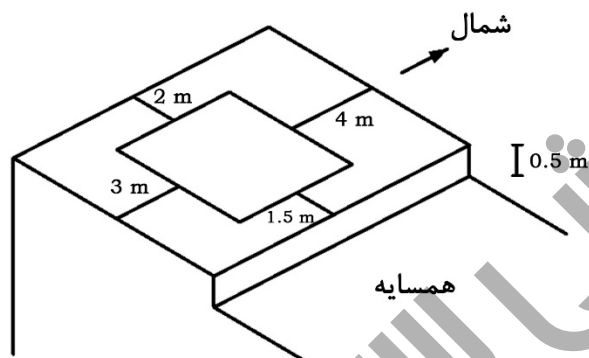
۹۰ بند ۱۴-۱۰-۳-۴، قسمت (پ)، صفحه ۱۲۹

گزینه د صحیح است

- ۱۲- در کدام یک از دیگ‌های زیر باید حسگر جریان نصب شود؟
(۱) دیگ‌های بخار Fire Tube
(۲) دیگ‌های آب گرم کویل دار
(۳) دیگ‌های چدنی
(۴) در هیچ نوع دیگی حسگر جریان لازم نیست.
- جواب: بر اساس کتاب مبحث ۱۴، بند ۱۴-۷-۶-۱، صفحه ۸۹

گزینه ب صحیح است

- ۱۳- در شکل زیر منطقه هاشور خورده محل نصب یک دستگاه چیلر هوا خنک روی بام یک ساختمان را نشان می‌دهد. ساختمان از سمت شمال، غرب و جنوب بدون همسایه است. در کدام سمت دستگاه نصب نرده حفاظتی الزامی است؟



- (۱) شرق
(۲) غرب و شرق
(۳) غرب، شرق و جنوب
(۴) غرب

جواب: بر اساس کتاب مبحث ۱۴، بند ۱۴-۳-۵-۵-الف، صفحه ۳۳

گزینه د صحیح است

- ۱۴- در یک موتورخانه دو دستگاه دیگ با سوخت مایع هر یک به ظرفیت $5/000/000$ بی تی یو بر ساعت نصب شده است. راندمان حرارتی هر دیگ به همراه مشعل ۸۰ درصد است. تمام هوای احتراق به‌طور مستقیم از خارج ساختمان و به‌وسیله دریچه‌هایی که سطح آزاد آن‌ها ۵۰ درصد سطح کل است، تأمین می‌شود. حداقل مشخصات دریچه‌های قابل قبول کدام است؟

- (۱) ۵ دریچه هر یک به ابعاد 25×25 اینچ مربع در نزدیکی کف موتورخانه
- (۲) ۵ دریچه هر یک به ابعاد 25×25 اینچ مربع در سقف و ۵ دریچه هر یک به ابعاد 25×25 اینچ مربع در نزدیکی کف موتورخانه
- (۳) ۵ دریچه هر یک به ابعاد 25×25 اینچ مربع در سقف موتورخانه
- (۴) ۵ دریچه هر یک به ابعاد 25×50 اینچ مربع در سقف و ۵ دریچه هر یک به ابعاد 25×50 اینچ مربع در نزدیکی کف موتورخانه
- جواب: بر اساس کتاب مبحث ۱۴، بند ۱۴-۹-۳-۲، صفحه ۱۱۳
توضیح:

حرارت خالص دیگ $50,000,000 \times 2 = 10,000,000 \text{ Btu/hr}$

$$\frac{10,000,000}{0.8} = 12,500,000 \text{ Btu/hr}$$

حرارت احتراق دیگ

$$\frac{12,500,000}{4000} = 3125 \text{ in}^2 \text{ مساحت خالص دهانه} \rightarrow \frac{3125}{0.5} = 6250 \text{ in}^2 \text{ مساحت کل دهانه} = 5 \times 50 \times 25 \text{ in}^2$$

گزینه د صحیح است

- ۱۵- یک دستگاه تولید آبگرم با سوخت مایع به طول $1/5$ متر، عرض $0/65$ متر و ارتفاع $1/2$ متر داخل اتاقی نصب شده است. ابعاد در این اتاق حداقل باید چند متر باشد؟
- (۱) عرض ۱ متر و ارتفاع ۲ متر
- (۲) عرض $0/7$ متر و ارتفاع $1/6$ متر
- (۳) عرض $0/8$ متر و ارتفاع $1/8$ متر
- (۴) عرض $0/9$ متر و ارتفاع $2/2$ متر
- جواب: بر اساس کتاب مبحث ۱۴، بند ۱۴-۳-۶-۲، قسمت الف، صفحه ۳۴

گزینه الف صحیح است

- ۱۶- ارتفاع سطح روی یک دستگاه پخت که روی آن هود نوع I نصب شده است، از سطح زمین ۹۰ سانتی متر است. ارتفاع لبه پایین هود از سطح زمین حداکثر باید چند سانتیمتر باشد؟
- (۱) ۲۰۰ (۲) ۲۱۰ (۳) ۱۸۰ (۴) ۱۲۰
- جواب: بر اساس کتاب مبحث ۱۴، بند ۱۴-۵-۶-۲، قسمت ت-۵، صفحه ۵۸
توضیح:

$$1200 + 90 = 2100 \text{ mm}$$

گزینه ب صحیح است

۱۷- کدام عبارت در مورد دیگ‌های بخار صحیح نیست؟

- ۱) خروجی شیر اطمینان دیگ می‌تواند پس از خنک شدن مناسب، به‌صورت غیرمستقیم به داخل شبکه فاضلاب ساختمان ریخته شود.
 - ۲) اتصال همه لوله‌ها به دیگ باید از نوع بازشو باشد.
 - ۳) دیگ باید مجهز به شیر تخلیه سریع باشد.
 - ۴) هر سه گزینه صحیح است.
- جواب: بر اساس کتاب مبحث ۱۴، بند ۱۴-۷-۴-۶-پ، قسمت (۵و۱)، صفحه ۸۸ و بر اساس مبحث ۱۶، بند ۱۶-۴-۱-۲-ث-۱، صفحه ۸۳ و نشریه ۱۲۸_۶ (قسمت دوم)، نقشه شماره M.D.315.05.01

گزینه د صحیح است

۱۸- عرض معبر برای عبور از کنار گاورنر آسانسور باید حداقل چند سانتی‌متر باشد؟

- ۷۰ (۱) ۴۰ (۲) ۵۰ (۳) ۱۰۰ (۴)
- جواب: بر اساس کتاب مبحث ۱۵، بند ۱۵-۲-۲-۵-۲-پ، صفحه ۲۱

گزینه ج صحیح است

۱۹- سیستم پاراشوت در آسانسور چیست؟

- ۱) سیستم اضافه بار
 - ۲) سیستم کنترل کننده مکانیکی سرعت
 - ۳) سیستم ضربه‌گیر چاهک
 - ۴) سیستم ترمز ایمنی
- جواب: بر اساس کتاب مبحث ۱۵، بند تعریف سیستم ترمز ایمنی، صفحه ۶

گزینه د صحیح است

۲۰- کدام یک از لوله‌های فلزی برای استفاده در سیستم آب سرد و گرم مصرفی داخل ساختمان مجاز است؟

- ۱) (وزن سنگین) ۴۲۳ ISIRI
- ۲) (وزن متوسط) ۴۲۳ ISIRI

۳) (وزن متوسط) ۶۵/۴۲۰۰ ISO

۴) گزینه‌های ۲ و ۳ هر دو صحیح است.

جواب: بر اساس کتاب مبحث ۱۶، جدول ۱۶-۳-۴-۳-الف، صفحه ۴۹

گزینه الف صحیح است

۲۱- حداکثر فاصله بین بست‌های مجاور در لوله‌های فاضلاب چدنی قائم و افقی به ترتیب چند متر است؟

۱) ۳ و ۴ (۲) ۳ و ۲/۱ (۳) ۳ و ۱/۸ (۴) ۵ و ۳

جواب: بر اساس کتاب مبحث ۱۶، جدول ۱۶-۷-۵-۱-الف، صفحه ۱۴۲

گزینه ج صحیح است

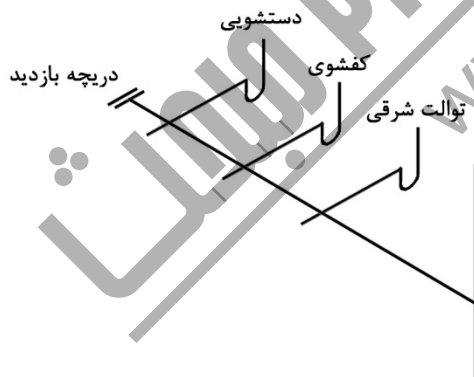
۲۲- اندازه لوله آب سرد ورودی برای فلاش ولو توالت غربی باید چند اینچ باشد؟

۱) ۱ ۱/۲ (۲) ۱/۲ (۳) ۳/۴ (۴) ۱

جواب: بر اساس کتاب مبحث ۱۶، جدول ۱۶-۳-۳-۴-الف، صفحه ۴۳

گزینه د صحیح است

۲۳- در لوله‌کشی فاضلاب مطابق شکل زیر، اندازه دریچه بازدید نشان داده شده حداقل باید چند اینچ باشد؟



۱) ۲

۲) ۴

۳) ۳

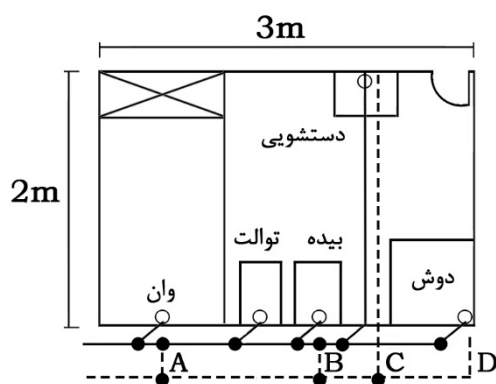
(۴) $1\frac{1}{2}$

جواب: بر اساس کتاب مبحث ۱۶، بند ۱۶-۴-۲-۶، قسمت (ب)، موارد ۱ و ۲، صفحه ۹۰ توضیح:

قطر لوله فاضلاب براساس شکل ۴ اینچ است. لذا قطر لوله هواکش باید حداقل ۴ اینچ باشد.

گزینه ب صحیح است

۲۴- شکل زیر شبکه جمع آوری فاضلاب و هواکش یک حمام مسکونی را نشان می دهد. کدام گزینه صحیح است؟



- ۱) در صورت نصب هواکش B، نصب سایر هواکش ها الزامی نیست.
- ۲) در صورت نصب هواکش A، نصب سایر هواکش ها الزامی نیست.
- ۳) نصب هواکش C در هر صورت الزامی است.
- ۴) در صورت نصب هواکش D، نصب سایر هواکش ها الزامی نیست.

جواب: بر اساس کتاب مبحث ۱۶، جدول ۱۶-۵-۲-۵-ت-۱، صفحه ۱۱۲ و بند ۱۶-۵-۲-۷-الف، صفحه ۱۱۳

گزینه ج صحیح است

۲۵- کدام ترتیب برای ضدعفونی و آزمایش کامل سیستم آب مصرفی صحیح است؟

- ۱) آزمایش نشت لوله - نصب لوازم بهداشتی - ضدعفونی - آزمایش نشت سیستم
- ۲) آزمایش نشت لوله - ضدعفونی - نصب لوازم بهداشتی - آزمایش نشت سیستم
- ۳) آزمایش نشت لوله - ضدعفونی - نصب لوازم بهداشتی
- ۴) نصب لوازم بهداشتی - ضدعفونی - آزمایش نشت سیستم

جواب: بر اساس کتاب مبحث ۱۶، بند ۱۶-۳-۹-۱-الف-۳، صفحه ۷۷ و بند ۱۶-۳-۹-۲-ب-۴، صفحه ۷۹

گزینه ب صحیح است

۲۶- اگر فشار عملکرد سیستم توزیع آب گرم مصرفی در بخشی از لوله‌کشی ۱۲ بار باشد، کدام گزینه صحیح است؟

- ۱) حداکثر فشار کار مجاز اجزای لوله‌کشی آن بخش در دمای ۸۰ درجه سلسیوس باید حداقل ۱۸ بار باشد.
 - ۲) حداکثر فشار کار مجاز اجزای لوله‌کشی آن بخش در دمای ۲۵ درجه سلسیوس باید حداقل ۱۲ بار باشد.
 - ۳) حداکثر فشار کار مجاز اجزای لوله‌کشی آن بخش در دمای ۸۰ درجه سلسیوس باید حداقل ۱۲ بار باشد.
 - ۴) فشار عملکرد سیستم توزیع آب گرم مصرفی نباید از ۱۰ بار بیشتر باشد.
- جواب: بر اساس کتاب مبحث ۱۶، بند ۱۶-۳-۴-۲، قسمت ب، صفحه ۴۷

گزینه ج صحیح است

۲۷- حداکثر مقدار مجاز سرب در مصالح لوله‌کشی توزیع آب سرد و گرم مصرفی چند درصد است؟

- ۰/۲ (۱) ۱/۵ (۲) ۲/۵ (۳) ۲ (۴)

جواب: بر اساس کتاب مبحث ۱۶، بند ۱۶-۳-۴-۱-ث، صفحه ۴۷

گزینه ب صحیح است

۲۸- لوله کشی فاضلاب با مصالح پلاستیکی که به صورت غیرمدفون در تراز بالاتر از کف پایین‌ترین طبقه ساختمان نصب می‌شوند، باید دارای چه شرایطی باشد؟

- ۱) در برابر شعله‌ور شدن مقاوم باشد.
- ۲) در حداقل فشار ۳ متر ستون آب به‌طور دائم آب‌بند باشد.
- ۳) در برابر دمای فاضلاب داخل لوله تا ۶۰ درجه سلسیوس مقاوم باشد است.
- ۴) همه گزینه‌ها صحیح است.

جواب: بر اساس کتاب مبحث ۱۶، بند ۱۶-۴-۳-۲، صفحه ۹۳

گزینه د صحیح است

۲۹- کدام گزینه برای استفاده روی لوله گاز به قطر $2\frac{1}{4}$ اینچ صحیح است؟

- ۱) شیر برنجی یا فولادی توپکی صرفاً با اتصال فلنجی یا جوشی
- ۲) شیر فولادی توپکی صرفاً با اتصال فلنجی یا جوشی

۳) شیر فولادی توپکی با اتصال فلنجی، جوشی یا دنده‌ای
 ۴) شیر برنجی یا فولادی توپکی با اتصال فلنجی، جوشی یا دنده‌ای
 جواب: بر اساس کتاب مبحث ۱۷، بند ۱۷-۴-۴-۳-الف، صفحه ۳۶

گزینه ج صحیح است

۳۰- فاصله شیر گاز مشعل گازسوز دیگ آب گرم از کف موتورخانه باید حداقل چند سانتیمتر باشد؟

۶۰ (۱) ۵۰ (۲) ۳۰ (۳) ۲۰ (۴)

جواب: بر اساس کتاب مبحث ۱۷، جدول ۱۷-۴-۱، صفحه ۳۲

گزینه ج صحیح است

۳۱- برای نوارپیچی یک لوله گاز به قطر ۲ اینچ و طول ۱۰ متر، حداقل طول نوار موردنیاز چند متر است؟
 (محل عبور لوله مرطوب نیست)

۳۸ (۱) ۷۶ (۲) ۱۵۲ (۳) ۱۱۴ (۴)

جواب: بر اساس کتاب مبحث ۱۷، بند ۱۷-۴-۴-۶ قسمت (ت)، صفحه ۳۷ و جدول پ-۴-۱، صفحه ۱۶۳
 توضیح:

$$\text{تعداد دور نوار} = \frac{1000}{5} \times 2 = 400$$

$$\text{طول نوار} = \text{محیط لوله} \times \text{تعداد دور نوار} = 400 \times \pi \times 60.3 = 75,775 \text{ mm} = 76 \text{ m}$$

گزینه ب صحیح است

۳۲- در شبکه گاز با فشار $\frac{1}{4}$ پوند بر اینچ مربع، فشار کار مجاز شیر سماوری گوشواره‌ای در حالت بسته حداقل چقدر باید باشد؟

۲ برابر فشار گاز داخل ساختمان (۱)

۶۰ پوند بر اینچ مربع (۲)

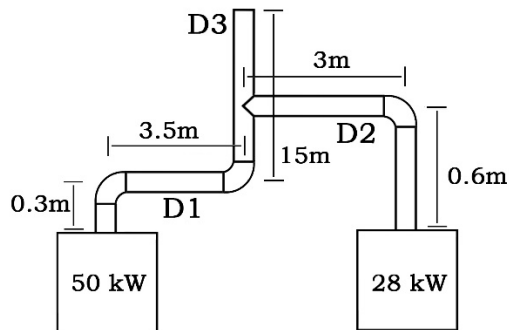
۱/۵ برابر فشار گاز داخل ساختمان (۳)

۱۰ پوند بر اینچ مربع (۴)

جواب: بر اساس کتاب مبحث ۱۷، بند ۲۹، صفحه ۵

گزینه ب صحیح است

۳۳- در شکل زیر قطر لوله‌های رابط دودکش و دودکش مشترک (D_1 و D_2 و D_3) به ترتیب باید حداقل چند میلی‌متر باشد؟



(۱) ۲۵۰، ۲۵۰ و ۲۰۰

(۲) ۲۰۰ و ۲۰۰، ۱۵۰

(۳) ۳۰۰ و ۲۵۰، ۲۰۰

(۴) ۲۵۰ و ۲۰۰، ۲۰۰

جواب: بر اساس کتاب مبحث ۱۷، جداول ۱۷-۸-۲-الف و ب، صفحه ۷۷ و بند ۱۷-۸-۴-۷، صفحه ۷۸

گزینه د صحیح است

۳۴- بر روی کدام یک از اجزای زیر باید علائم مشخص کننده نصب شود؟

(۱) علمک گاز

(۲) رگولاتور

(۴) نصب علائم مشخص کننده ضروری نیست

(۳) شیر قطع سریع

جواب: بر اساس کتاب مبحث ۱۷، بند ۱۷-۳-۱-۷، صفحه ۲۴

گزینه ج صحیح است

۳۵- در لوله‌کشی گاز یک‌چهارم psi کدام یک از جملات زیر از منظر مبحث ۱۷ مقررات ملی ساختمان صحیح است؟

(۱) کلیه شعب بانک‌ها جزئی از ساختمان‌های عمومی طبقه‌بندی می‌شوند

(۲) کلیه ساختمان‌هایی که به منظور سکونت مورد استفاده قرار می‌گیرد متعلق به گروه ساختمان‌های مسکونی است

(۳) کلیه مراکز درمانی جزئی از ساختمان‌های عمومی است

(۴) پایانه‌های حمل و نقل دریایی جزئی از ساختمان‌های عمومی طبقه‌بندی می‌شود

جواب: بر اساس کتاب مبحث ۱۷، بند ۱۷-۲-۲ و ۱۷-۲-۳ و ۱۷-۲-۴، صفحه های ۱۹ و ۲۰ و ۲۱

گزینه د صحیح است

۳۶- در لوله‌کشی گاز $1/4$ PSI برای یک اجاق گاز خانگی فردار ۵ شعله مقرر است لوله گاز از جنس فولادی از سقف کاذب عبور کند. اگر طول لوله‌کشی از رگولاتور تا اجاق گاز ۶۰ متر باشد، چگالی گاز 0.50 باشد. حداقل طول دنده اتصالات دنده‌ای در محل سقف کاذب باید چقدر باشد؟

(۱) ۱۹ میلی‌متر

(۲) در محل ذکر شده کلیه اتصالات باید از نوع جوشی باشد

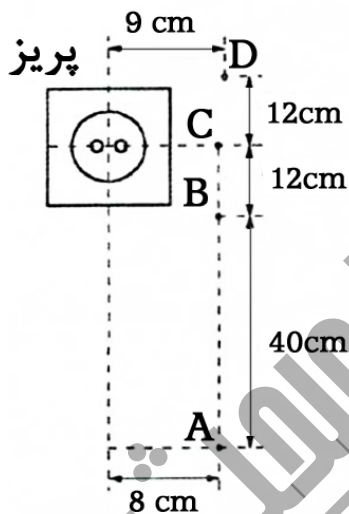
(۳) ۲۵ میلی‌متر

(۴) ۱۰ میلی‌متر

جواب: بر اساس کتاب مبحث ۱۷، بند ۱۷-۵-۴-۱، صفحه ۴۵

گزینه ب صحیح است

۳۷- در لوله‌کشی گاز $1/4$ psi نصب شیر گاز در کدام یک از محل‌های مندرج روی شکل مجاز است؟



(۱) B و D

(۲) فقط D

(۳) A و D

(۴) C و D

جواب: بر اساس کتاب مبحث ۱۷، بند ۱۷-۵-۲-۳، قسمت (ج) و (د)، صفحه ۴۳

گزینه ج صحیح است

۳۸- راندمان دیگ بخار برای یک ساختمان کم انرژی (EC+) باید حداقل چند درصد باشد؟

- (۱) ۷۸٪ (۲) ۸۱٪ (۳) ۸۵٪ (۴) ۹۰٪

جواب: بر اساس کتاب مبحث ۱۹، جدول ۱۹-۴-۵، صفحه ۵۶

گزینه ب صحیح است

۳۹- برای رعایت الزامات پدافند غیرعامل در یک ساختمان، ذخیره‌سازی آب مصرفی بهداشتی حداقل باید چند روز باشد؟

- (۱) ۳ روز متناسب با شرایط بحران
(۲) ۳ روز متناسب با شرایط عادی
(۳) ۱ روز متناسب با شرایط بحران
(۴) متناسب با شرایط بحران یا ۳ روز متناسب با شرایط عادی هر کدام که بیشتر باشد.

جواب: بر اساس کتاب مبحث ۲۱، بند ۲۱-۷-۲-۵-۱، صفحه ۹۸

گزینه الف صحیح است

۴۰- دوره تناوب بازرسی ذخیره‌سازی سوخت مایع و مخازن آب مصرفی ساختمان به ترتیب برابر است با:

- (۱) سالانه یک‌بار، سه ماه یک‌بار
(۲) سالانه دو‌بار، سالانه دو بار
(۳) سالانه یک‌بار، سه ماه دو بار
(۴) سالانه دو‌بار، سه ماه یک‌بار

جواب: بر اساس کتاب مبحث ۲۲، جدول ۲۲-۵-۱، صفحه ۴۳ و جدول ۲۲-۶-۱، صفحه ۴۹

گزینه الف صحیح است

۴۱- کدام‌یک از تله بخارهای زیر براساس تفاوت انرژی جنبشی بین بخار و کندانس عمل می‌کند؟

- (۲) ترموستاتیکی
(۳) ترمودینامیکی
(۱) مکانیکی
(۴) هیچکدام

جواب: بر اساس اطلاعات عمومی مهندس

توضیح:

کارکرد تله بخارهای ترمودینامیکی بر اساس تفاوت انرژی جنبشی بین بخار و کندانس است.

گزینه ب صحیح است

۴۲- ضریب کنارگذر در کویل سرمایی یک دستگاه هوارسان ۰/۰۵ است. اگر دمای سطح کویل ۵۴ درجه فارنهایت و دمای هوای ورودی به کویل ۹۰ درجه فارنهایت باشد دمای هوای خروجی از کویل چند درجه فارنهایت است؟

- (۱) ۵۵/۸ (۲) ۵۱/۳ (۳) ۶۰/۳ (۴) ۵۴

جواب: بر اساس اطلاعات عمومی

توضیح:

$$T=0.05 \times 90 + 0.95 \times 54 = 55.8 \text{ } ^\circ\text{F}$$

گزینه الف صحیح است

۴۳- قطر چرخ یک فن ۶۰ اینچ و سرعت چرخش آن ۶۹۶ دور در دقیقه است. سرعت خطی نوک پره (Tip Speed) فن تقریباً چند فوت بر دقیقه است؟

- (۱) ۴۱/۷۶۰ (۲) ۳۴۶۵ (۳) ۱۶/۳۹۰ (۴) ۱۰/۹۳۰

جواب: بر اساس نشریه ۱۷۲

توضیح:

$$V = \frac{3.14 \times D \times \text{rpm}}{12} = \frac{3.14 \times 60 \times 696}{12} = 10,927 \text{ fpm}$$

گزینه د صحیح است

۴۴- تله روغن (Oil Separator) در کجای سیستم تبرید نصب می شود؟

- (۱) خروجی کمپرسور
(۲) ورودی کمپرسور
(۳) خروجی کندانسور
(۴) ورودی اواپراتور

جواب: بر اساس اطلاعات عمومی

گزینه الف صحیح است

۴۵- کدام گزینه در مورد مقایسه دیگ‌های آب گرم **Dry Back** و **Wet Back** صحیح است؟

- ۱) دیگ‌های **Dry Back** راندمان حرارتی بالاتری دارند ولی تنش‌های حرارتی در آن‌ها بالاتر است.
- ۲) دیگ‌های **Dry Back** راندمان حرارتی بالاتری دارند و تنش‌های حرارتی در آن‌ها کمتر است.
- ۳) دیگ‌های **Wet Back** راندمان حرارتی بالاتری دارند ولی تنش‌های حرارتی در آن‌ها بالاتر است.
- ۴) دیگ‌های **Wet Back** راندمان حرارتی بالاتری دارند و تنش‌های حرارتی در آن‌ها کمتر است.

جواب: بر اساس اطلاعات عمومی

گزینه د صحیح است

۴۶- دو پمپ سانتریفیوژ دور ثابت به صورت موازی در یک سیستم در حال کار است. اگر یکی از پمپ‌ها خاموش شود، توان مصرفی پمپ دوم چه تغییری می‌کند؟

- ۱) تغییر نمی‌کند.
- ۲) کاهش می‌یابد.
- ۳) افزایش می‌یابد.
- ۴) نمی‌توان اظهار نظر کرد.

جواب: بر اساس اطلاعات عمومی (نشریه ۱۷۲)

گزینه ج صحیح است

۴۷- ارتفاع خروجی فلاش‌تانک توالت شرقی از کف تمام شده باید چند سانتی‌متر باشد؟

- ۱) ۱۶۰ ۲) ۲۰۰ ۳) ۱۸۰ ۴) ۱۵۰

جواب: بر اساس نشریه ۶-۱۲۸ (قسمت اول)، نقشه شماره M.D.201.02.1

گزینه ج صحیح است

۴۸- قطر لوله ورود آب سرد به چشم‌شوی و دوش اضطراری چند اینچ است؟

- ۱) $\frac{1}{2}$ ۲) ۱ ۳) $\frac{1}{2}$ ۴) $\frac{3}{4}$

جواب: بر اساس نشریه ۶-۱۲۸ (قسمت اول)، نقشه شماره M.D.201.14.1

گزینه ب صحیح است

۴۹- قطر لوله مکش یک پمپ ۵۰ میلی‌متر است. فاصله اولین زانو تا دهانه مکش پمپ باید حداقل چند میلی‌متر باشد؟

۲۰۰ (۱) ۲۵۰ (۲) ۱۵۰ (۳) ۱۷۵ (۴)

جواب: بر اساس نشریه ۱۲۸_۶ (قسمت دوم)، نقشه شماره M.D.315.01.3

گزینه ب صحیح است

۵۰- برای ساخت بست کورپی به صورت مهار برای یک لوله فولادی بدون عایق به قطر نامی ۴ اینچ، قطر میلگرد مناسب چند میلی‌متر است؟

۱۲ (۱) ۱۰ (۲) ۱۶ (۳) ۲۰ (۴)

جواب: بر اساس نشریه ۱۲۸_۶ (قسمت اول)، نقشه شماره M.D.504.01.2

گزینه ج صحیح است

۵۱- برای دیگ فولادی آب گرم به ظرفیت ۲/۰۰۰/۰۰۰ کیلوکالری بر ساعت کدام گزینه حداقل الزامات شیر اطمینان دیگ را نشان می‌دهد؟

- (۱) ۲ شیر اطمینان هر یک به ظرفیت ۵۰ درصد ظرفیت کل دیگ
(۲) ۲ شیر اطمینان هر یک به ظرفیت ۱۰۰ درصد ظرفیت کل دیگ
(۳) ۲ شیر اطمینان هر یک به ظرفیت ۷۵ درصد ظرفیت کل دیگ
(۴) ۱ شیر اطمینان به ظرفیت ۱۰۰ درصد ظرفیت کل دیگ

جواب: بر اساس نشریه ۱۲۸_۶ (قسمت دوم)، نقشه شماره M.D.315.04.2

گزینه الف صحیح است

۵۲- حداکثر طول پره‌های دمپر ثقلی چند سانتی‌متر توصیه می‌شود؟

۶۰ (۱) ۱۲۰ (۲) ۸۰ (۳) ۱۰۰ (۴)

جواب: بر اساس نشریه ۱۲۸_۶ (قسمت دوم)، نقشه شماره M.D.305.09.4

گزینه الف صحیح است

۵۳- برای اتصال شلنگ تخلیه ماشین لباسشویی به لوله علم فاضلاب، ارتفاع محل دهانه تخلیه از کف تمام شده حداقل باید چند سانتیمتر باشد؟

۴۷ (۱) ۴۰ (۲) ۴۵ (۳) ۵۰ (۴)

جواب: بر اساس نشریه ۶-۱۲۸ (قسمت اول)، نقشه شماره M.D.201.12.1

گزینه ج صحیح است

۵۴- در صورتی که لوله هواکش روی بام عایق نبوده و سیستم گرمایی نداشته باشد، در دمای ۱۵ درجه سلسیوس زیر صفر، قطر لوله هواکش روی بام حداقل باید چند اینچ باشد؟

۸ (۱) ۳ (۲) ۶ (۳) ۴ (۴)

جواب: بر اساس نشریه ۶-۱۲۸ (قسمت اول)، نقشه شماره M.D.203.2.1، یادداشت ۴

گزینه د صحیح است

۵۵- اندازه لوله فاضلاب و لوله هواکش فاضلاب توالت فرنگی به ترتیب چند اینچ است؟

۲ و ۴ (۱) ۳ و $1\frac{1}{4}$ (۲) ۳ و $1\frac{1}{2}$ (۳) ۴ و $2\frac{1}{2}$ (۴)

جواب: بر اساس نشریه ۶-۱۲۸ (قسمت اول)، نقشه شماره M.D.201.03.1

گزینه الف صحیح است

۵۶- در صورتی که در لوله‌کشی بخار فاصله بین حسگر فشار تا تبدیل بعد از شیر فشارشکن ۱۵۰ سانتی‌متر باشد، قطر لوله بخار بعد از تبدیل شیر فشارشکن حداکثر باید چند میلی‌متر باشد؟

۲۰۰ (۱) ۱۰۰ (۲) ۱۵۰ (۳) ۱۲۵ (۴)

جواب: بر اساس نشریه ۶-۱۲۸ (قسمت دوم)، نقشه شماره M.D.302.02.1

گزینه ج صحیح است

۵۷- برای نشت بندی مطمئن بام در محل عبور لوله هواکش فاضلاب از بام می توان از ورق گالوانیزه استفاده کرد. در این صورت حداقل ضخامت ورق مورد استفاده باید چند میلی متر باشد؟

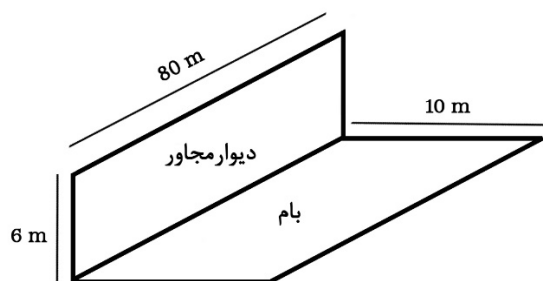
۱ (۱) ۰/۵ (۲)

۰/۶ (۳) ۰/۷۵ (۴)

جواب: بر اساس نشریه ۶-۱۲۸ (قسمت اول)، نقشه شماره M.D.203.02.1، اطلاعات موجود در شکل

گزینه د صحیح است

۵۸- بام ساختمانی با اندازه های شکل زیر مفروض است. اگر باران به دیوار مجاور بام برخورد کند، مساحت مورد استفاده برای محاسبه قطر لوله های آب باران چند مترمربع است؟



الف) ۴۸۰

ب) ۸۰۰

ج) ۱۲۴۰

د) ۱۰۴۰

جواب: بر اساس کتاب مبحث ۱۶، بند پ-۷-۲-۳، صفحه ۱۸۲

توضیح:

$$10 \times 80 + \left(\frac{1}{2} \times 80 \times 6\right) = 1040m^2$$

گزینه د صحیح است

۵۹- کدام یک از تجهیزات زیر قبل از شیر کنترل بخار یک مبدل گرمایی بخار به آب باید نصب شود؟

۱) صافی ۲) شیر یک طرفه ۳) ترمومتر ۴) شیر اطمینان

جواب: بر اساس نشریه ۶-۱۲۸ (قسمت دوم)، نقشه شماره M.D.302.06.3، اطلاعات موجود در شکل

گزینه الف صحیح است

۶۰- اندازه لوله مکش یک پمپ ۸ اینچ است. فاصله نصب اولین زانویی از دهانه مکش پمپ حداقل باید چند سانتی‌متر باشد؟

۵۱ (۱) ۱۰۲ (۲) ۱۵۳ (۳) ۲۰۴ (۴)

جواب: بر اساس نشریه ۶-۱۲۸ (قسمت دوم)، نقشه شماره M.D.315.01.3، اطلاعات موجود در شکل

توضیح: با توجه به شکلو دست کم ۵ برابر قطر لوله

$$\min 5D = 5 \times 8 \times 2.54 = 101.6 \text{ cm}$$

گزینه ب صحیح است